

# 第59回桑名市民体育大会

日時 令和4年 10月 9日(日) 《予備日10月23日(日)》

場所 NTN総合運動公園テニスコート

《 試合開始時間 》 (開始10分前までに出席を本部へ届けて下さい。)

男子 ・ OV60男子ダブルス 9:00開始

OV45男女ダブルス 10:30開始

※エントリー受付時に「症状チェックリスト」の提出をお願いいたします。

※女子ダブルスは、エントリーが少ない為、不成立となりました。

《 試合方法 》

各種目別にドロー表に掲載しています。

(※天候等により変更する場合があります。)

《 試合についての注意事項 》

- ・全試合前の練習は、サービス4本のみとします。
- ・男子・OV60男子の本戦およびコンソレの試合ボールは、若い番号のペアが本部へ取りに来て下さい。
- ・男子・OV60男子の試合が終了したら勝者ペアがボールと一緒にスコアを本部へ届けてください。
- ・OV45男女ダブルスは、リーグ戦となります。試合ごとに待機しているペアが本部へスコアを届けてください。
- ・手指消毒、試合時以外のマスク着用、クラブハウス内でのソーシャルディスタンス等コロナ拡大感染予防対策へのご協力をよろしくお願いいたします。

※傷病者が出た場合は、応急処置はしますが、以後は責任を負いません。ご了承ください。

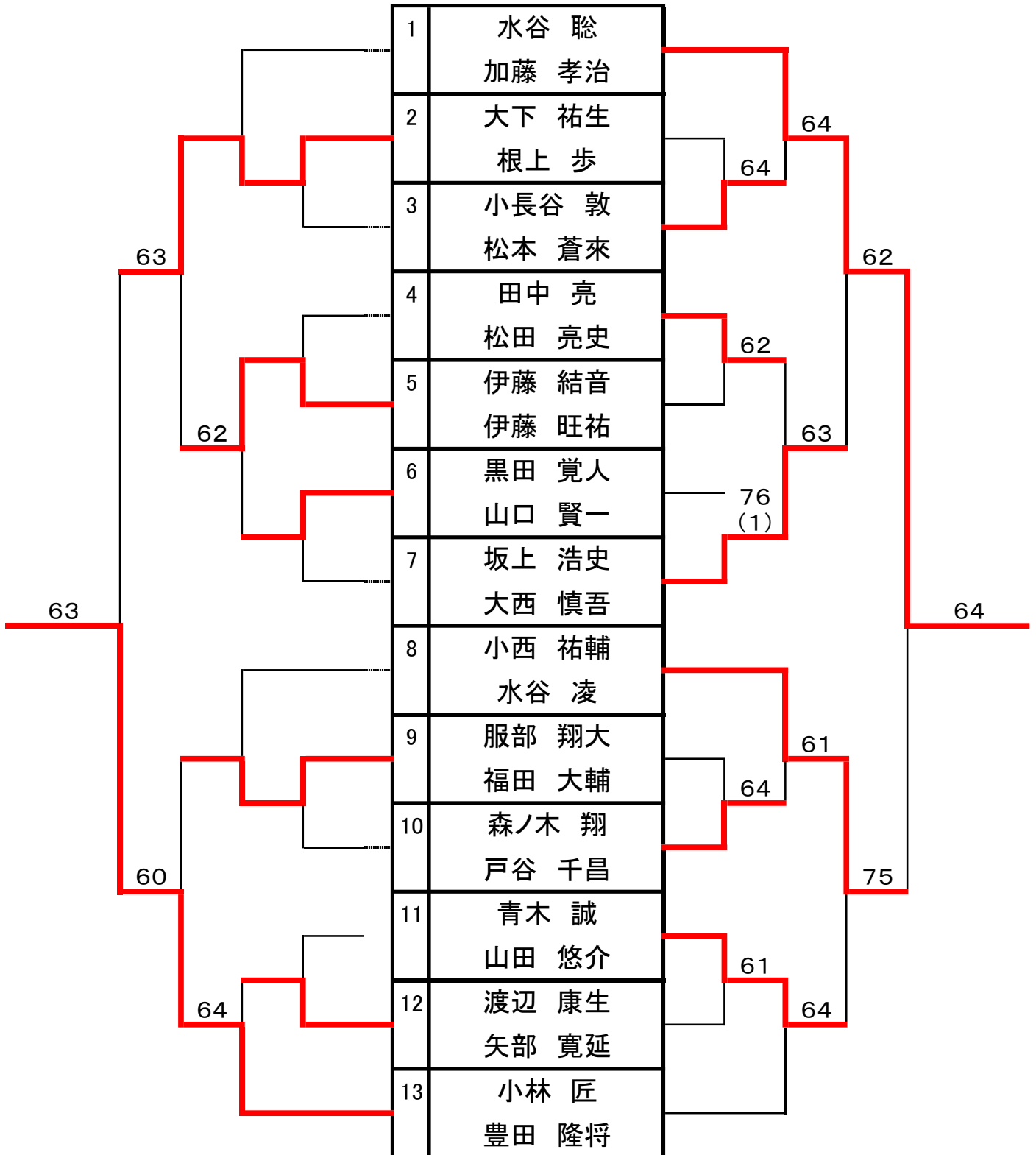
※桑名テニス協会ホームページへ大会結果を掲載する予定です。

※試合進行上、コートが空いてきましたら練習コートとして開放していきます。

《大会についてのお問い合わせ先》 桑名テニス協会 TEL(090)2139-0749

《コンソレーターナメント》

《本戦》



※本戦は、1セットマッチ(12Pタイブレーク)とします。

※コンソレーションは、6ゲーム先取(ノーアドバンテージ)とします。

※優勝・準優勝とコンソレーション1位が入賞。

第59回桑名市民体育大会 OV60男子ダブルスの部 R4. 10. 9開催



※本戦は、1セットマッチ(12Pタイブレーク)とします。  
 ※コンソレーションは、6ゲーム先取(ノーアドバンテージ)とします。  
 ※優勝とコンソレーション1位が入賞。

OV45男子ダブルスの部

	氏名	1	2	3	勝敗	順位
1	大平 請一郎 高橋 尚樹		62	60	2-0	1位
2	和田 義幸 河本 政義	26		63	1-1	2位
3	安田 功 水谷 佳史	06	36		0-2	3位

※試合順①1と2②1試合目の敗者と3③1試合目の勝者と3 ※優勝が入賞。  
 ※試合方法は、1セットマッチ(12Pタイブレーク)とします。 ※2缶使用

OV45女子ダブルスの部

	氏名	1	2	3	勝敗	順位
1	藤木 恵子 久保 美智子		64	64	2-0	1位
2	成田 すみ子 加太 未喜子	46		63	1-1	2位
3	岡本 千鶴子 中山 美雪	46	36		0-2	3位

※試合順①1と2②1試合目の敗者と3③1試合目の勝者と3 ※優勝が入賞。  
 ※試合方法は、1セットマッチ(12Pタイブレーク)とします。 ※2缶使用

# 第59回桑名市民体育大会

2022. 10. 9 NTN総合運動公園テニスコート



男子D 優勝 加藤 孝治・水谷 聡



男子D 準優勝 小西 祐輔・水谷 凌



男子D コンソレ1位 小林 匠・豊田 隆将



OV45男子D 優勝 大平 請一郎・高橋 尚樹



OV45女子D 優勝 藤木 恵子・久保 美智子



OV60男子D 優勝 森ノ木 収・川崎 明